

DIMENZIJE OTVORA -SR

kod tipova rešetki T1P, T2P, TEP, OK1, OK2, E12 i E17

D \ A	100	125	150	200	250	300
200	104,7					
250	102,9	130,9				
300	102,0	128,9	157,1			
350	101,4	127,8	155,0			
400	101,1	127,1	153,8	209,4		
450	100,8	126,7	152,9	207,2		
500	100,7	126,3	152,3	205,8	261,8	
550	100,6	126,1	151,9	204,7	259,5	
600	100,5	125,9	151,6	203,9	257,9	314,2
650	100,4	125,8	151,4	203,3	256,6	311,8
700	100,3	125,7	151,2	202,8	255,6	310,0
750	100,3	125,6	151,0	202,4	254,9	308,6
800	100,3	125,5	150,9	202,1	254,3	307,5
850	100,2	125,5	150,8	201,9	253,8	306,6
900	100,2	125,4	150,7	201,7	253,3	305,9
950	100,2	125,4	150,6	201,5	253,0	305,2
1000	100,2	125,3	150,6	201,4	252,7	304,7

TABELA 1 - DUŽINA LUKA B
TABLE 1 - LENGTH OF ARC B

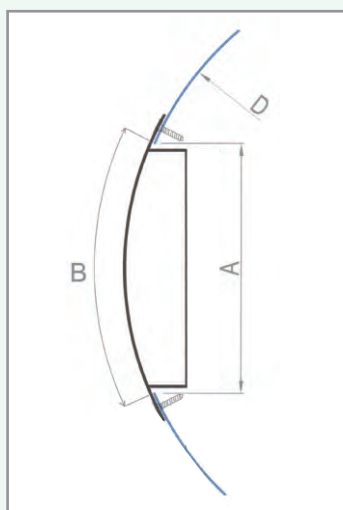
A	D min	
	-SR	-SR-D/DK
100	200	250
125	250	300
150	300	350
200	400	450
250	500	550
300	600	650

TABELA 2

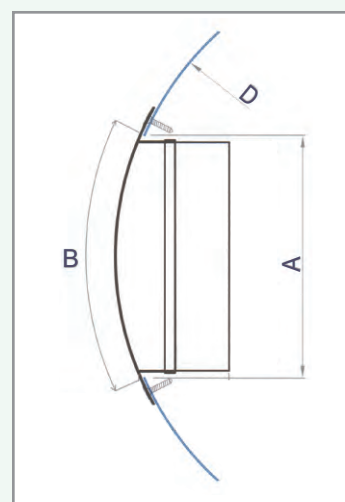
- MINIMALAN PREČNIK ZA INSTALACIJU

TABLE 2

- MINIMUM INSTALLATION DIAMETER



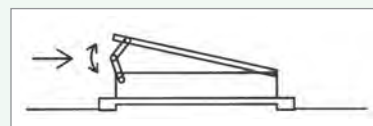
-SR



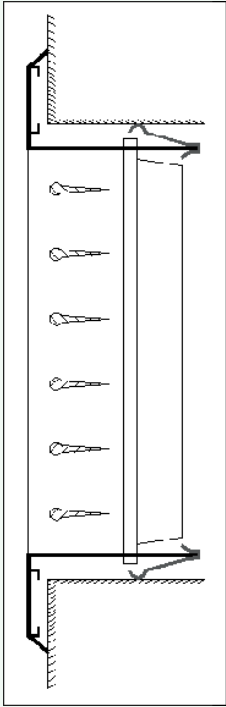
-SR-D

NAPOMENA / NOTES:
A: OSNOVNA VISINA REŠETKE
NOMINAL HEIGHT OF GRILLE

D: PREČNIK KANALA
DIAMETER OF AIR DUCT

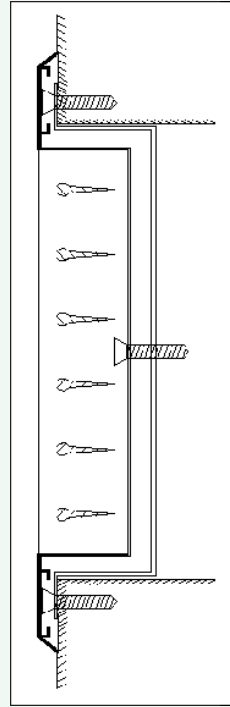


-SR-DK



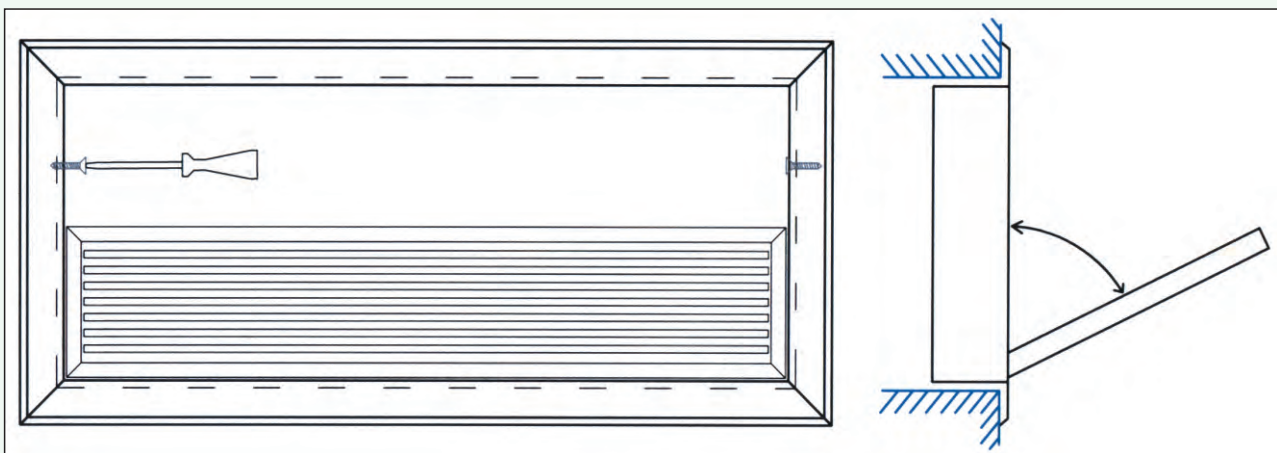
CRTEŽ 1A
SKRIVENA UGRADNJA SA
KLIPSAMA (ŠTIPALJKAMA),
SAMO ZA UGRADNJU U ZID.

DRAWING 1A
SECRET FIXING WITH
SPRING CLIPS, ONLY FOR
WALL INSTALLATION.



CRTEŽ 1B
SKRIVENA UGRADNJA SA "П"
PAMOM.

DRAWING 1B
SECRET FIXING WITH WITH
"П" FRAME.

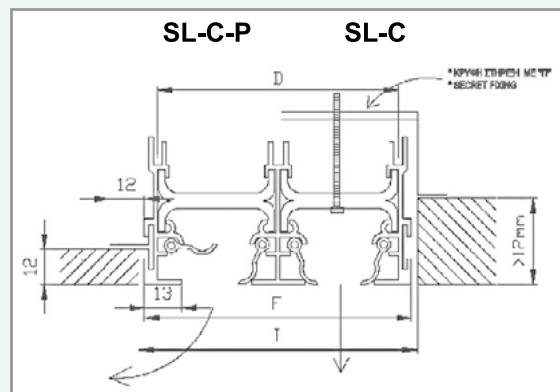
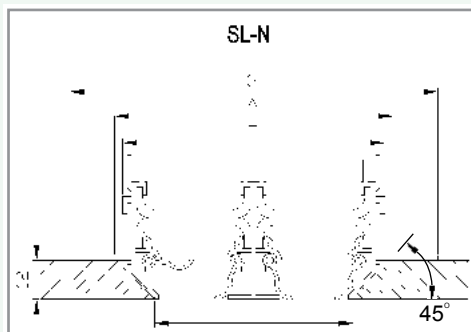
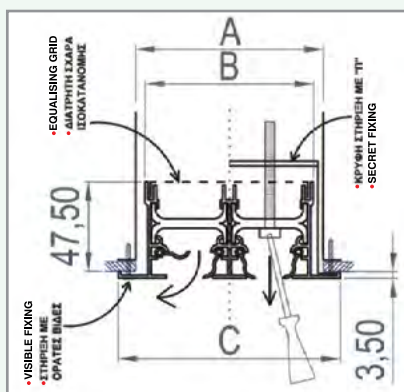


CRTEŽ 2
SKRIVENO MONTIRANJE SA ŠRAFOM U VRATU REŠETKE (KOD DOSTUPNIH REŠETKI)

DRAWING 2
SECRET FIXING WITH SCREWS IN THE NECK OF THE GRILLE (IN ACCESIBLE GRILLES)

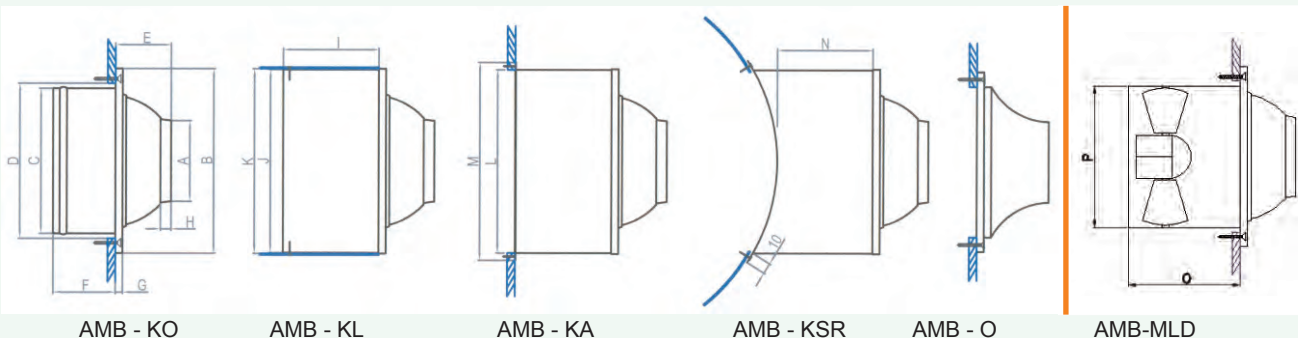
SL
DIMENZIJE / DIMENSIONS

SLOTOVA/ SLOTS	A	B	C	D	F	I	E	G	H
1	50	44	73	37	48	50	47	82	26
2	90	83	113	76	88	90	86	121	65
3	130	122	152	115	126	128	126	161	105
4	170	162	192	155	166	168	166	201	145
5	210	202	231	195	206	208			
6	250	242	270	235	246	248			



AMB
DIMENZIJE / DIMENSIONS

ΜΕΓΕΘΟΣ / SIZE	A	B	C	D	E	F	G	H	I	J	K	L	M	N	O	P
80	78	251	198	215	70	65	9	22	125	248	251	248	260	100	157	200
90	87				50			2								
110	112				85			32								
125	123				62			5								
120	119	443	380	400	188	120	13	98	175	440	444	440	457	170	353	380
160	155				102			8								
180	175				156			53								
195	193				115			12								



- Iznad pomenute dimenzije važe samo za mlaznice sa ručnim podešavanjem. Kontaktirajte nas za više informacija o ostalim mlaznicama (autopodesivim ili sa elektroregulatorom).

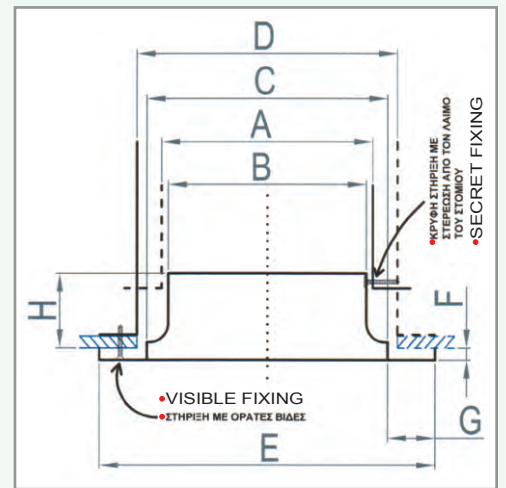
- The above mentioned dimensions are valid only for diffusers with manual adjustment, for diffusers with auto adjustment or electric actuator call us.

12

MLD

DIMENZIJE / DIMENSIONS

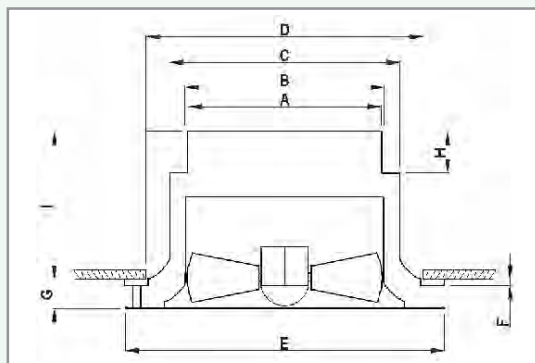
VELIČINA	Ø A	Ø B	Ø C	Ø D	Ø E	F	G	H
200	200	195	250	255	310	8	30	132
250	250	245	300	305	360	8	30	132
300	300	295	350	355	410	8	30	132
350	350	345	400	405	460	8	30	132
400	400	395	450	455	510	8	30	132
450	450	445	500	505	560	8	30	132
500	500	495	553	558	622	8	34	200
630	630	625	674	684	740	8	34	200



MLD-DW

DIMENZIJE / DIMENSIONS

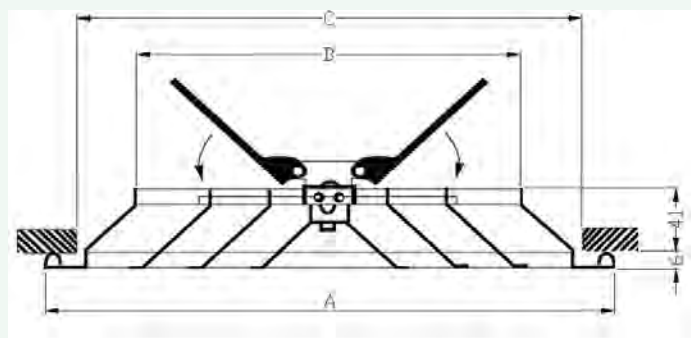
VELIČINA/ SIZE	A	B	C	D	E	F	G	H	I
200	195	200	250	305	360	8	41	60	193
250	245	250	300	355	410	8	41	60	193
300	295	300	350	405	460	8	41	60	193
350	345	350	400	455	510	8	41	60	193
400	395	400	450	505	560	8	41	60	193
450	445	450	500	558	622	8	41	60	193



CF

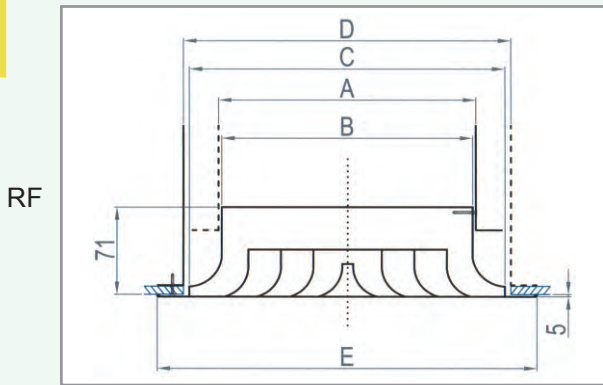
DIMENZIJE / DIMENSIONS

SIZE	A (mm)	B (mm)	C (mm)
150	257	149	225
200	307	199	275
250	357	249	325
300	407	299	375
350	457	349	425

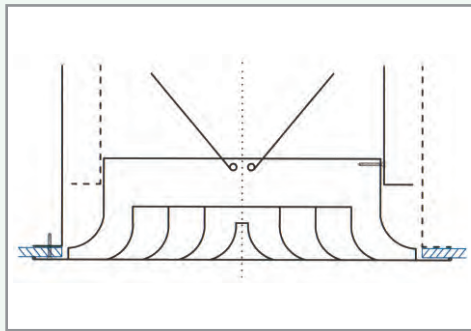


TABELE SA DIMENZIJAMA DIMENSION TABLES

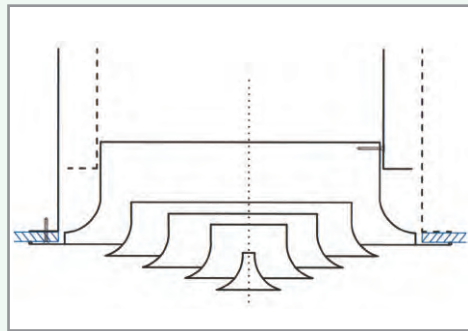
RF DIMEZIJE / DIMENSIONS



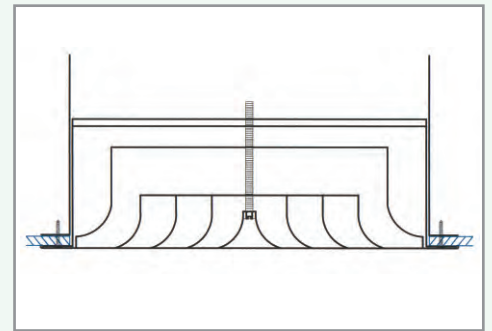
ΜΕΓΕΘΟΣ / SIZE	A	B	C	D	E
150	150	145	200	205	260
200	200	195	250	255	310
250	250	245	300	305	360
300	300	295	350	355	410
350	350	345	400	405	460
400	400	395	450	455	510
450	450	445	500	505	560



RF-D

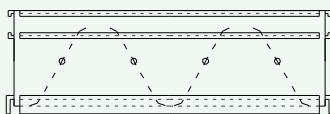
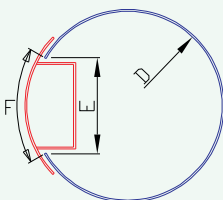
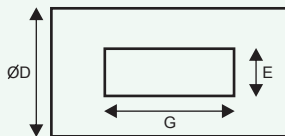


RF-V

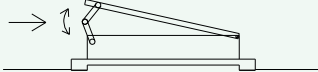


RF-S

TABELA SA DIMENZIJAMA / DIMENSIONS TABLE AMB-AP-SR-Ø22/42



D



DK

TIP/ TYPE	BROJ MLAZNICA PO DUŽINI / NOZLES IN LENGTH	G	BROJ MLAZNICA PO VISINI / NOZLES IN HEIGH	A	MIN. PREČNIK BEZ DAMPERA / MIN DIAMETER WITHOUT DAMPER	MIN. PREČNIK SA DAMPEROM (D ILI DK) MIN DIAMETER WITH DAMPER (D or DK)
AMB-AP-SR-Ø22	5	365	1	97	200	250
	7	505	2	167	350	400
	10	715	3	237	450	500
	13	925				
AMB-AP-SR-Ø42	4	415	1	127	250	300
	5	515				
	6	615				
	7	715				
	8	815	2	227	450	500
	9	915				

Sve kombinacije mlaznica, dužina/širina su moguće.
Any combination of nozzles in length/height is possible.

MOGUĆI PREČNICI / POSSIBLE DIAMETERS (ØD) :

200, 250, 300, 350, 400, 450, 500, 550, 600, 650, 700, 750, 800, 850, 900, 950, 1000

DUŽINA LUKA F / LENGTH OF ARC F

D	AMB-AP-SR- ØD22			AMB-AP-SR- Ø42	
	1	2	3	1	2
200	101,3	-	-	-	-
250	99,6	-	-	133,2	-
300	98,8	-	-	131,1	-
350	98,3	174,1	-	130,0	-
400	98,0	172,3	-	129,2	-
450	97,8	171,1	249,6	128,7	237,9
500	97,6	170,3	246,9	128,4	235,6
550	97,5	169,7	245,0	128,2	234,0
600	97,4	169,2	243,6	128,0	232,8

D	AMB-AP-SR- Ø22			AMB-AP-SR- Ø42	
	1	2	3	1	2
650	97,4	168,9	242,6	127,8	231,9
700	97,3	168,6	241,8	127,7	231,2
750	97,3	168,4	241,1	127,6	230,6
800	97,2	168,2	240,6	127,5	230,2
850	97,2	168,1	240,2	127,5	229,8
900	97,2	168,0	239,8	127,4	229,5
950	97,2	167,9	239,5	127,4	229,2
1000	97,2	167,8	239,3	127,3	229,0

Bez mlaznica u odnosu na visinu/ No of nozzles in height.

U ovim slučajevima nije moguće postavljanje dampera D ili DK.
In these cases is not possible the installation of damper D or DK.