

Januar
2023

JAKKA VENTILATORI



JAKKA®

www.jakkagroup.com

Podaci u katalogu su informativnog karaktera. Jakka Group zadržava pravo promene
cena i podataka bez prethodne najave. Za više informacija, pre konačne
kupovine, kontaktirajte našu prodajnu službu.

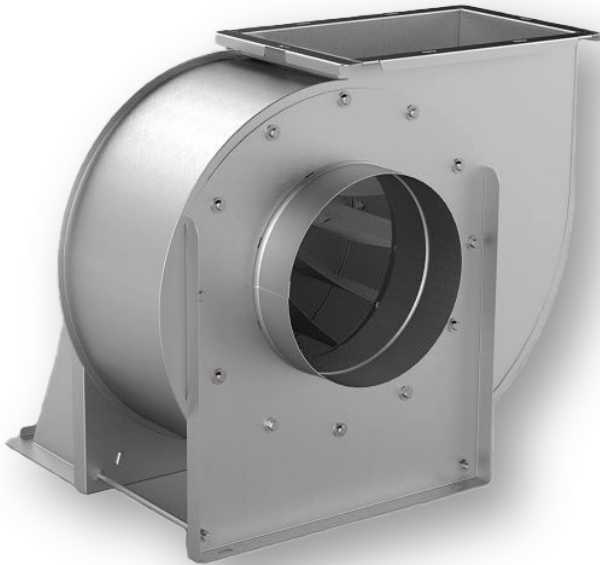


Sadržaj

FKKB/FKKT 1

JILK-N 4

FKKB/FKKT



Centrifugalni ventilator sa jednim usisom. Proizvedeno za komercijalne i industrijske kuhinje koje u svom sistemu ventilacije poseduju filtere i dampere.

Singal intel centrifugal fan. Desingd for commercial and industrial kitchens where high system resistances are present as system with filters, dampers...

Materijal / Metrial

Pocinkovan čelik
Galvanized steel

Pakovanje / Package

1 kom
1 pc

Klasa zaštite motora / Motor ingress protection class

IP55

Klasa izolacije motora / Motor isolation class

F

Regulisanje brzine / Speed control

Regulator brzine REM, Frekventni regulator
Rheostat REM, Inverters

Napajanje / Power supply

230V / 50Hz - 400V / 50Hz

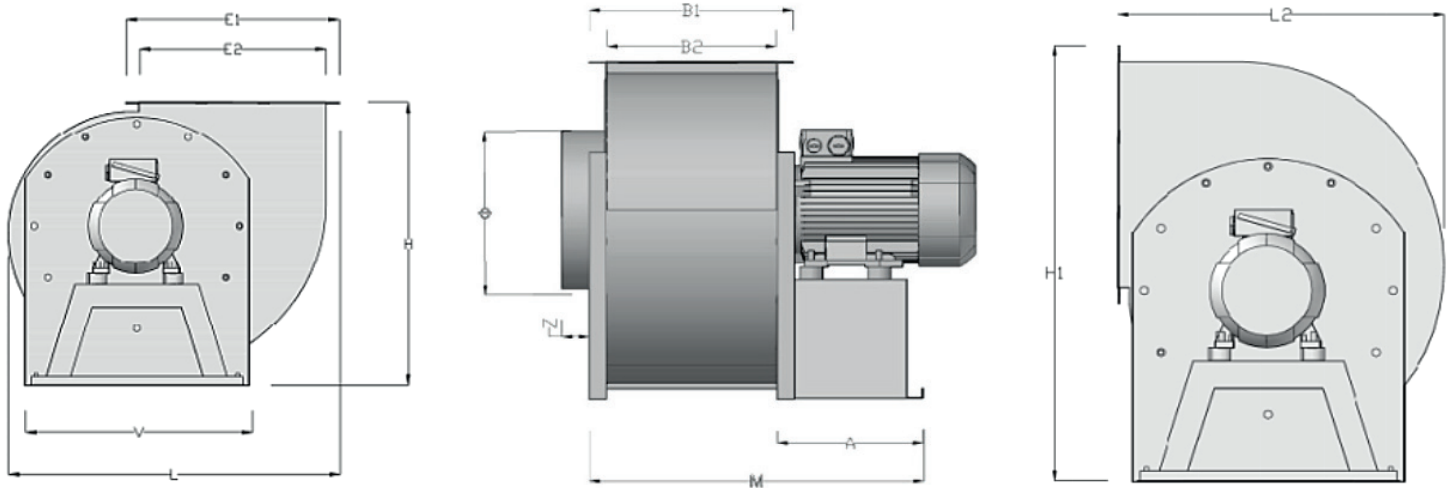
Opseg temperature / Temperature range

-40 °C / +70 °C





TEHNIČKI CRTEŽI I TABELE TECHNICAL DRAWING AND TABLES



TIP TYPE	H	L	H1	L1	M	V	E1*B1	E2*B2	Ø	N	A
FKK 200	455	510	565	450	430	380	290*255	240*200	195	60	200
FKK 250	540	625	680	515	470	424	395*270	340*215	245	60	220
FKK 300	630	740	785	615	592	518	434*350	370*290	295	60	270
FKK 350	710	780	890	670	695	518	490*394	425*330	345	70	320
FKK 400	720	790	910	690	665	545	565*410	495*335	395	65	290
FKK 450	845	950	1055	800	890	640	620*510	470*435	445	80	417

TEHNIČKA SPECIFIKACIJA TECHNICAL SPECIFICATION

MONOFAZNI								
Model	Napajanje	Snaga		Jačina struje (A)	Protok [m³/h]	Broj obrtaja [rpm]	Prirubnica Ø [mm]	Regulacija
		[kW]	[HP]					
Četvoropolni								
FKKB/4-200/050	230V/50HZ	0,37	0,5	2,79	2.400	1400	200	REM 5
FKKB/4-250/100		0,75	1	4,69	4.000	1410	250	REM 10
FKKB/4-250/150		1,1	1,5	6,87	4.400	1410	250	REM 10
FKKB/4-300/200		1,5	2	9,12	7.150	1420	300	SINUS B 0005 2S BA1K2
Šestopolni								
FKKB/6-250/050	230V/50HZ	0,37	0,5		3.000		250	REM 5
FKKB/6-300/100		0,75	1		5.200	950	300	REM 10
FKKB/6-300/150		1,1	1,5		5.400		300	REM 10
FKKB/6-350/200		1,5	2		3.250		350	SINUS B 0005 2S BA1K2
TROFAZNI								
Model	Napajanje	Snaga		Jačina struje (A)	Protok [m³/h]	Broj obrtaja [rpm]	Prirubnica Ø [mm]	Regulacija
		[kW]	[HP]					
230V/400V								
Četvoropolni								
FKKT/4-200/050	230V/400V/50HZ	0,37	0,5	1,82 / 1,05	2.400		200	Parker AC10 10G-42-0015-BN
FKKT/4-250/100		0,75	1	3,21 / 1,85	4.000		250	Parker AC10 10G-42-0020-BN
FKKT/4-250/150		1,1	1,5	4,68 / 2,69	4.400		250	Parker AC10 10G-42-0030-BN
FKKT/4-300/200		1,5	2	6,2 / 3,56	7.150	1450	300	Parker AC10 10G-42-0040-BN
FKKT/4-350/300	400V/50HZ	2,2	3	/ 4,79	8.300		350	Parker AC10 10G-42-0065-BN
FKKT/4-350/400		3	4	10,97 / 6,31	8.500		350	Parker AC10 10G-43-0080-BN
FKKT/4-400/550		4	5,5	8,17	9.800		400	Parker AC10 10G-43-0090-BN
FKKT/4-450/750		5,5	7,5	10,78	14.400		450	Parker AC10 10G-43-0120-BN
Šestopolni								
FKKT/6-250/050	230V/400V/50HZ	0,37	0,5	1,97 / 1,13	3.000		250	Parker AC10 10G-42-0015-BN
FKKT/6-300/100		0,75	1	3,67 / 2,11	5.200		300	Parker AC10 10G-42-0020-BN
FKKT/6-300/150		1,1	1,5	5,23 / 3,01	5.400	950	300	Parker AC10 10G-42-0030-BN
FKKT/6-350/200		1,5	2	6,47 / 3,72	6.250		350	Parker AC10 10G-42-0040-BN
FKKT/6-400/300	400V/50HZ	2,2	3	8,89 / 5,11	7.500		400	Parker AC10 10G-42-0065-BN
FKKT/6-450/550		4	5,5	8,92	12.500		450	Parker AC10 10G-43-0090-BN

Svi modeli 220V/50Hz u ovoj seriji imaju termičku zaštitu u motoru.

Modeli 400V/50Hz moraju biti povezani sa termičkom zaštitom od strane električara.

All models 220V/50Hz in this series incorporate thermal protection in the motor wiring.

Models 400V/50Hz must be connected with thermal protector by electrician.



JILK-N



Ventilator za kružne kanale i opštu vrentilaciju. Kućište, radno kolo i nosač su napravljeni od pocinkovanog čelika. Ventilatori se isporučuju sa nosačem i priključnom kutijom. Može da se ugradi i da radi u bilo kom položaju.

Fan for circular ducts and general ventilation. Housing, impeller and bracket are made of galvanized steel. Fan is supplied with terminal box and brackets. Fan can be installed and operate in any position.

Materijal / Material

Pocinkovan čelik
Galvanized steel

Pakovanje / Package

1 kom
1 pc

Klasa zaštite motora / Motor ingress protection class

IP44

Klasa izolacije motora / Motor isolation class

F za model 355, za ostale modele B
F for model 355, for other models B

Regulisanje brzine / Speed control

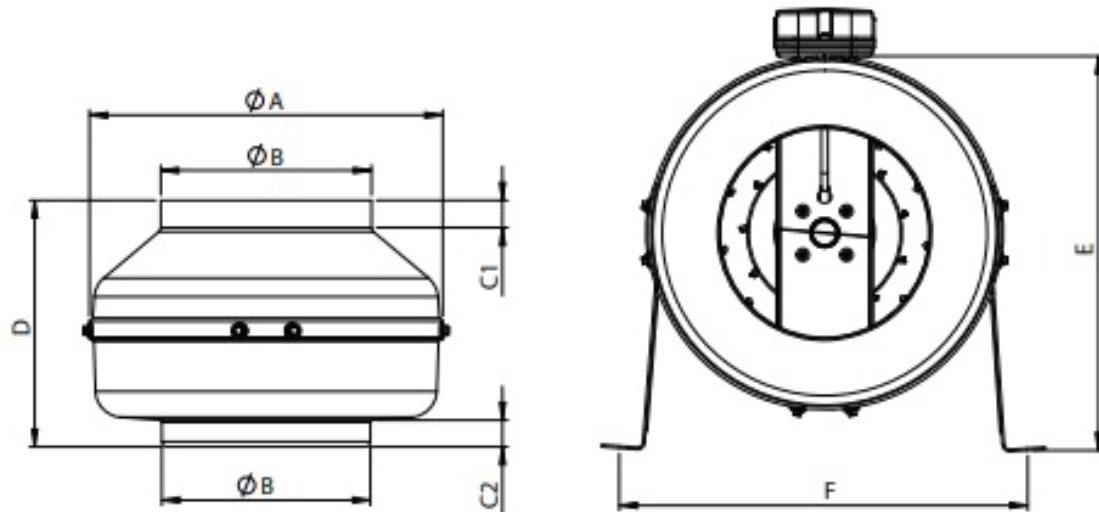
Regulator brzine REM 2,5
Rheostat REM 2,5

Napajanje/ Power supply

Monofazno 230V/50-60Hz
Single phase 230V/50-60Hz



TEHNIČKI CRTEŽI I TABELE TECHNICAL DRAWING AND TABLES



TIP TYPE	A	B	C1	C2	D	E	F
JILK 100 N	245	97	20	20	197	273	268
JILK 125 N	245	122	20	20	188	273	268
JILK 150 N	272	147	23	25	192	286	295
JILK 160 N	272	157	23	25	192	286	295
JILK 200 N	330	196	30	28	230	380	352
JILK 250 N	330	247	30	28	227	380	352
JILK 315 N	400	313	30	30	285	415	422
JILK 355 N	400	352	30	30	378	415	422

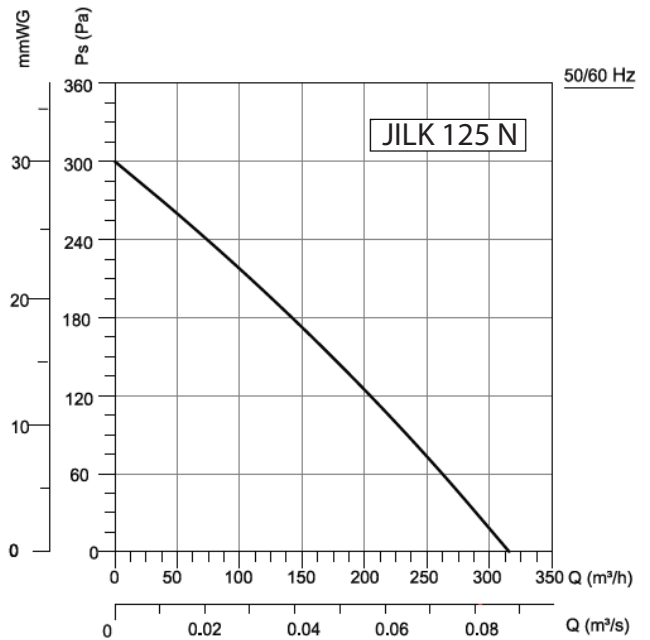
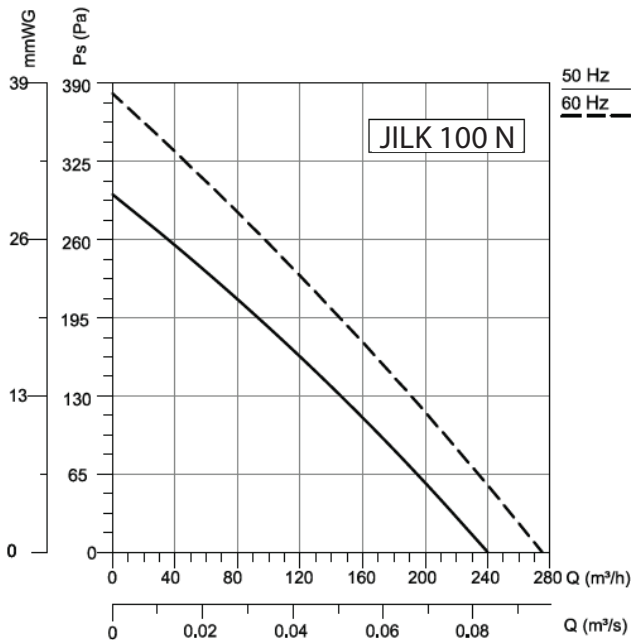
*Dimenzije su izražene u mm



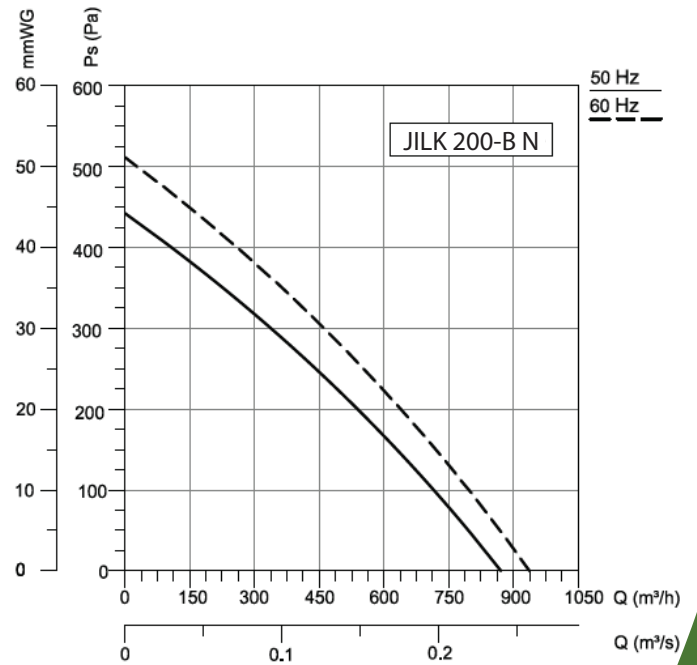
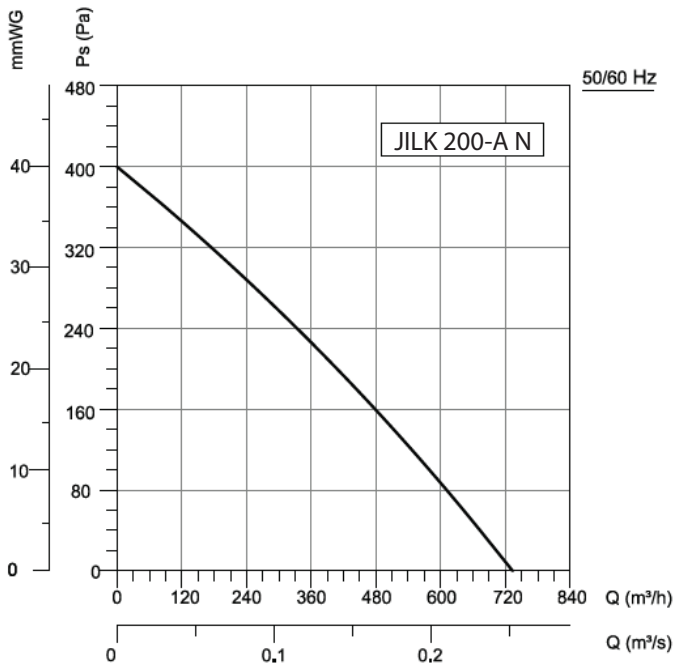
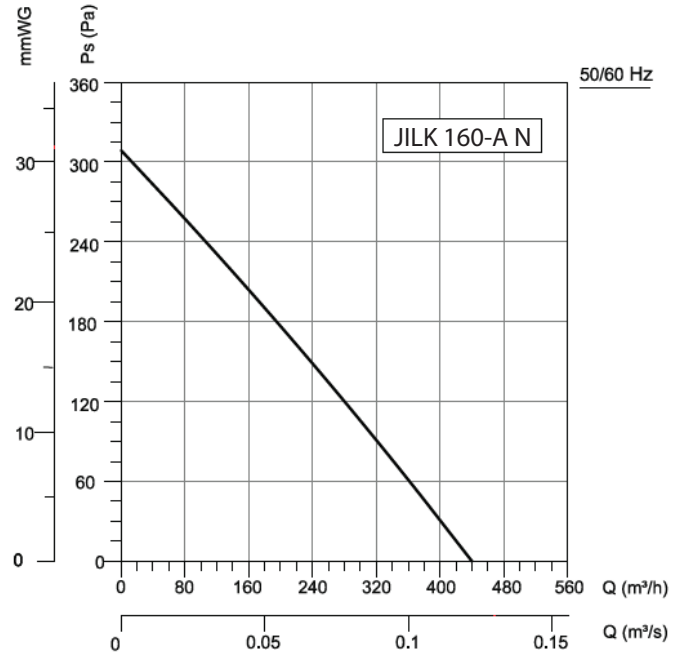
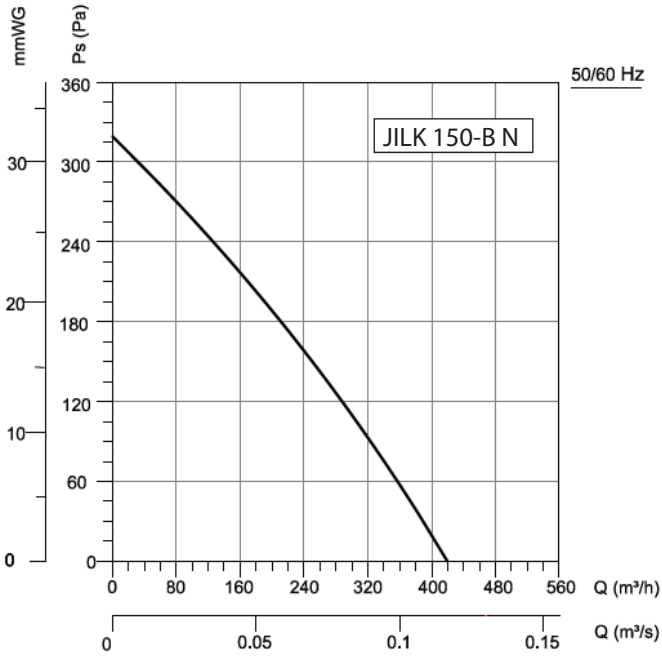


TEHNIČKA SPECIFIKACIJA TECHNICAL SPECIFICATION

Model	Napajanje [V/50Hz]	Snaga [W]	Jačina struje [A]	Kondezator [μf]	Brzina [r.p.m]	Protok [m³/h]	Jačina buke [dB(A)]	Regulacija
JILK 100 N	230/50-60	60	0,30	2	2.610/2.960	240/275	44	REM 2,5
JILK 125 N		80	0,40	2,5	2.325	315	43	
JILK 150-B N		78	0,40	2,5	2.425	420	46	
JILK 160-A N		85	0,40	2,5	2.550	440	45	
JILK 200-A N		90	0,43	2,5	2.300	735	46	
JILK 200-B N		100/130	0,51/0,68	4	2.530/2.720	870/935	48	
JILK 250-A N		140	0,69	4	2.400	1.010	45	
JILK 250-B N		145/200	0,74/1,04	6	2.635	1.150	47	
JILK 315-A N		160/210	0,8/1,1	6	2.400	1.450	48	
JILK 315-B N		180/245	0,87/1,23	7	2.500/2.700	1.750/1.890	49	
JILK 355-A N		160/175	1/0,85	4	1.450/1.700	1.300/1.525	45	
JILK 355-B N		445	1,94	8	2.450	2.620	54	

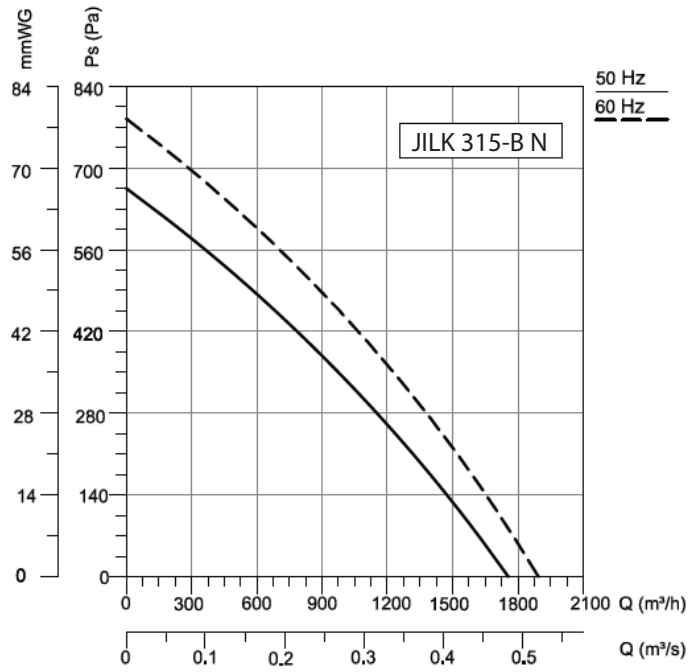
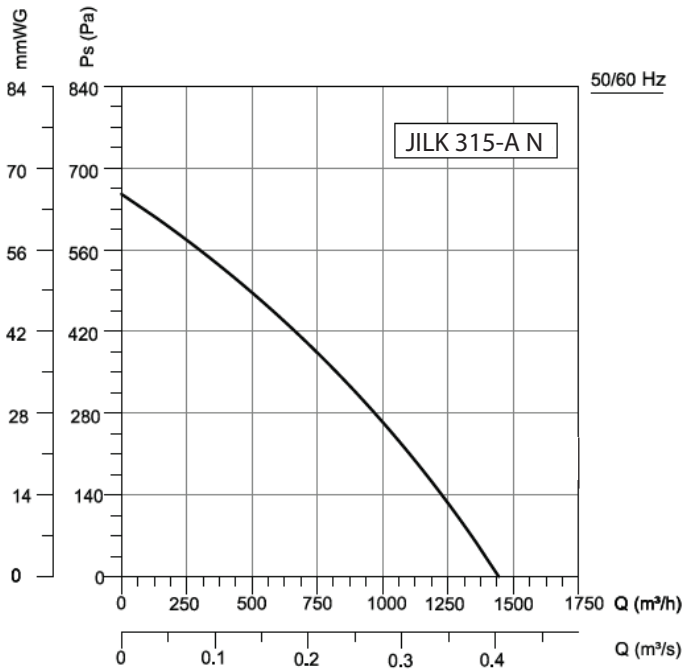
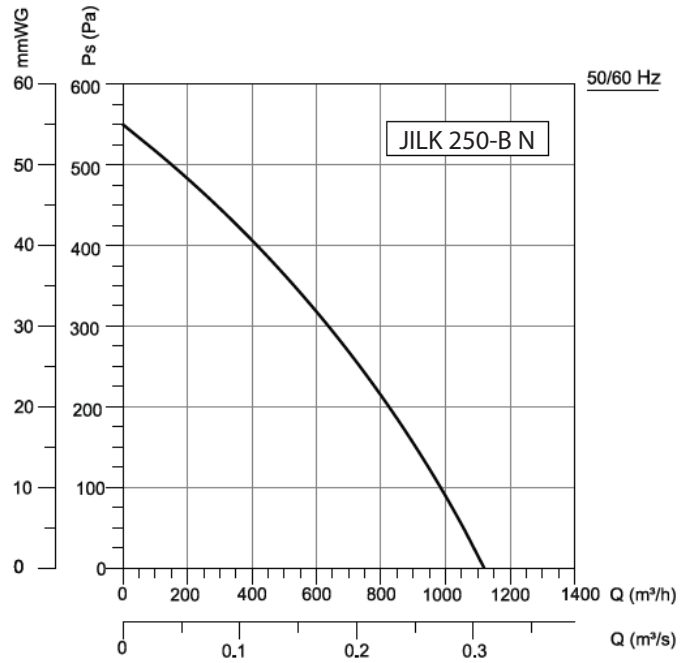
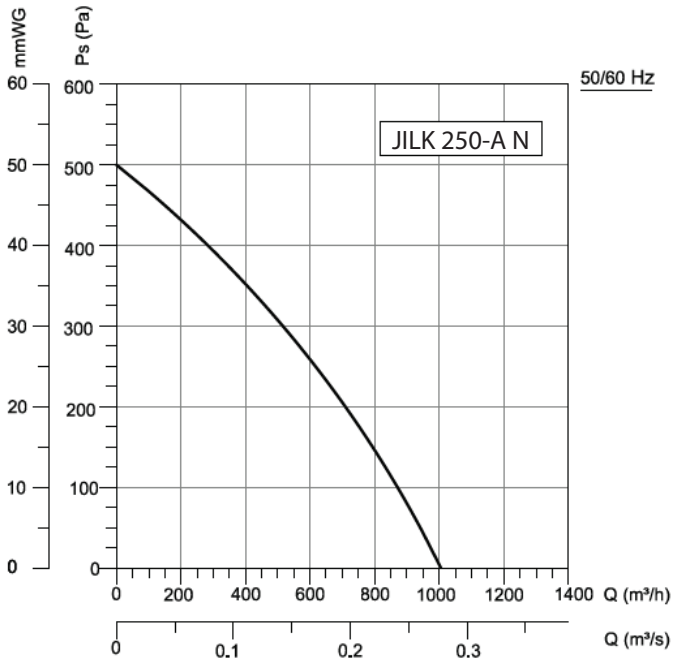


TEHNIČKA SPECIFIKACIJA TECHNICAL SPECIFICATION

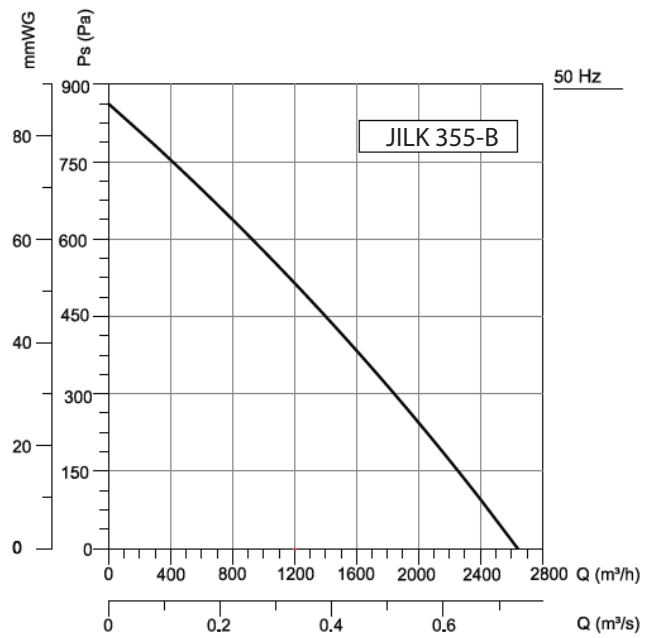
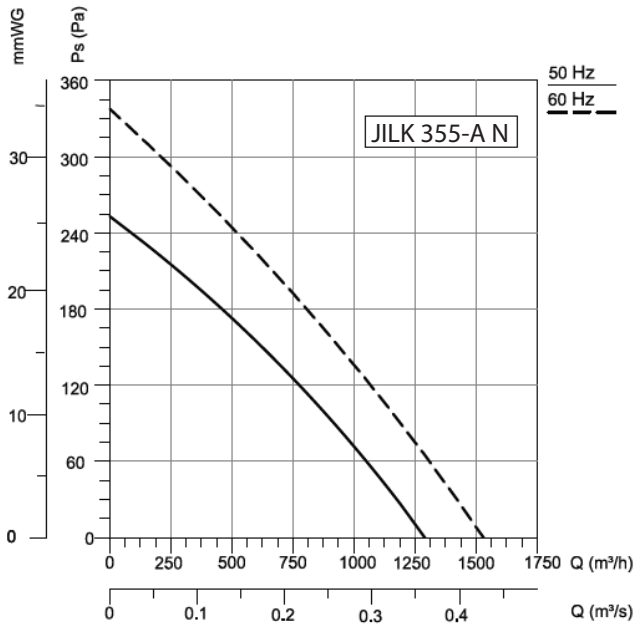




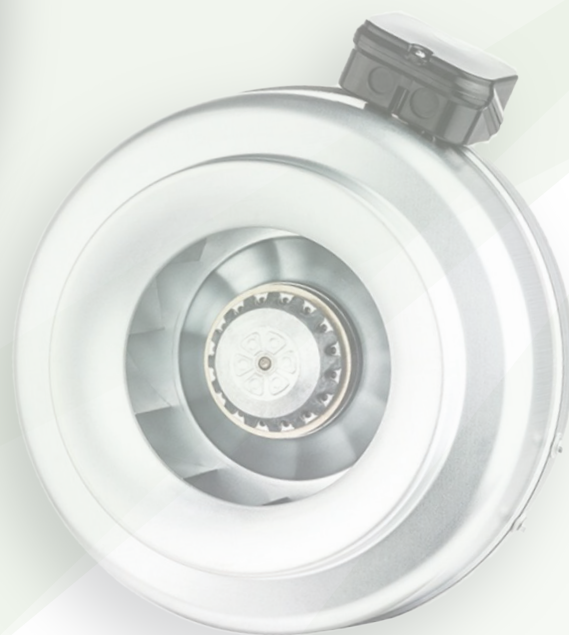
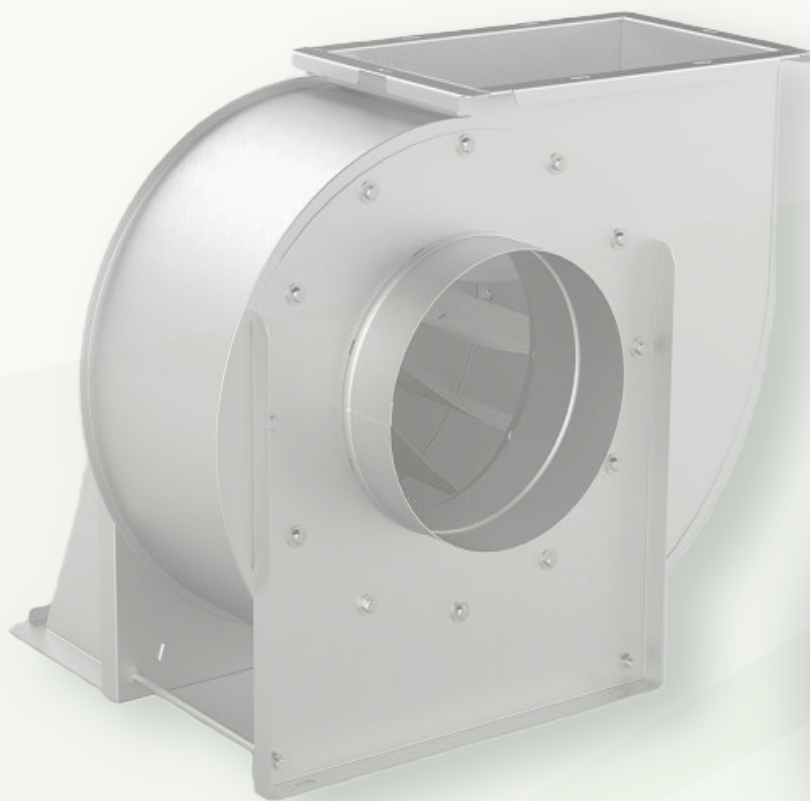
TEHNIČKA SPECIFIKACIJA TECHNICAL SPECIFICATION



TEHNIČKA SPECIFIKACIJA TECHNICAL SPECIFICATION



2022



JAK-KA®

www.jakkagroup.com

**Bulevar Zorana Đinđića 80,
11070 NOVI BEOGRAD**



**+381 11 2600 901
+381 11 2600 906**



jakkagroup@jakkagroup.com



www.jakkagroup.com

