



## JEGK serija kružnih (cirkularnih) grejača za vazdušne kanale



Ovi grejači imaju više zaštita od pregrevanja: podesivi termostat sa automatskim resetovanjem na 50 °C, fiksni termostat na 110 °C sa ručnim resetovanjem kao i dodatni osigurač.

Uređaj nema pokretne delove, što znači da je tih u radu i manje podložan habanju.

Spoljni zahtevi za instalaciju su: napajanje iz električne mreže i upravljački signal za željenu temperaturu.

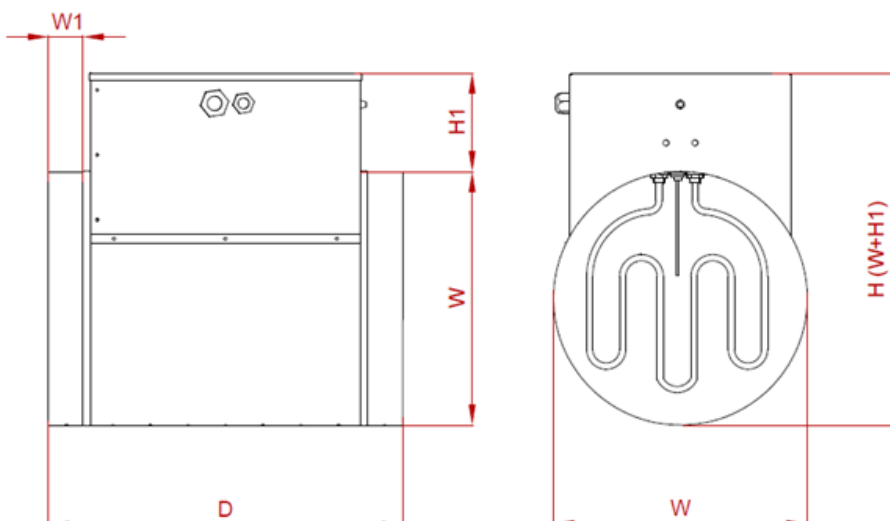
Minimalni protok vazduha zasniva se na minimalnoj brzini vazduha od 1,5 m/s.

Ovi kanalski grejači su projektovani za maksimalnu izlaznu temperaturu vazduha od 50 °C.

- Pocinkovani čelik kao standard
- Magnelis čelik, AISI304 SS, AISI316 SS dostupni kao opcija AISI304 cevni grejači od nerđajućeg čelika
- Integrisani priključni terminali
- Lak pristup za ožičenje i održavanje

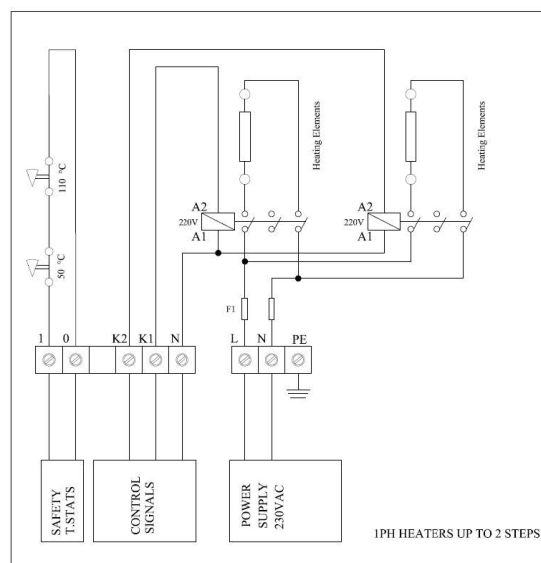
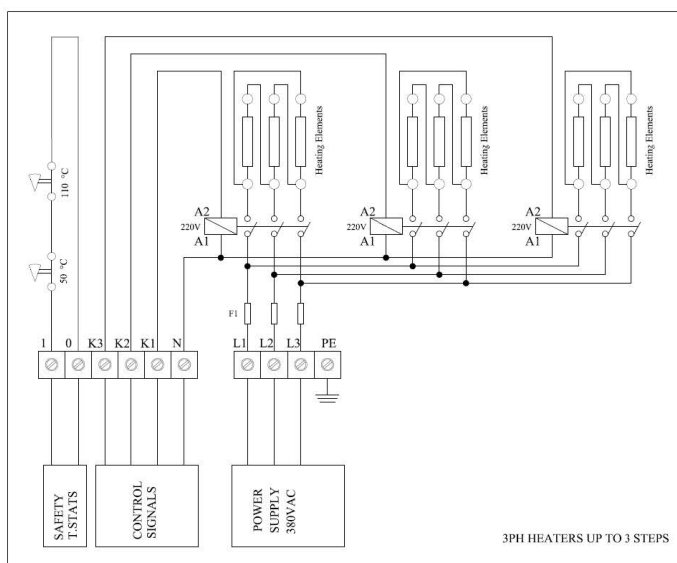
**Stepen zaštite (IP Rating):** standardno IP43, opciono IP55

## DIMENZIJE



W	125 - 450 mm
W1	60 mm
H	275-580 mm
H1	130-150 mm
D	380-490 mm

## ŠEMA OŽIČENJA



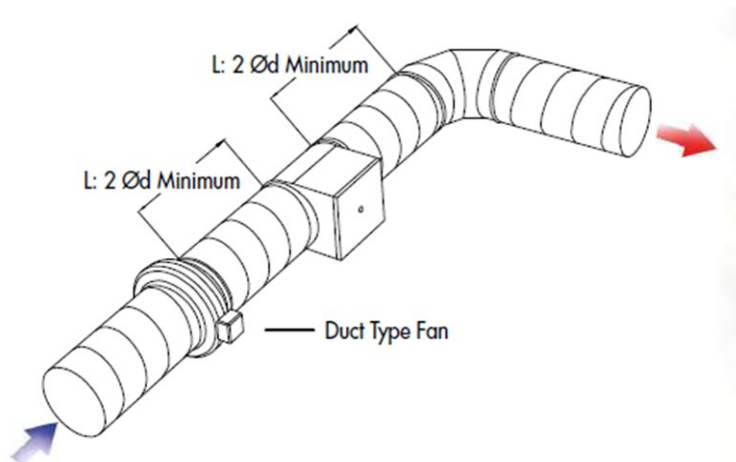
## INSTALACIJA

Ovi grejači se mogu ugraditi u horizontalne i vertikalne vazdušne kanale. Međutim, neophodno je obezbediti da smer strujanja vazduha odgovara smeru označenom strelicom na kanalnom grejaču.



Prilikom ugradnje u horizontalne kanale, priključna (razvodna) kutija mora biti okrenuta nagore ili zakrenuta bočno, do maksimalno 90 stepeni. Važno je napomenuti da ugradnja sa priključnom kutijom okrenutom nadole nije dozvoljena.

Održavajte odstojanje od kolena kanala, ventilatora, zaklopki i sličnih elemenata. Ovo rastojanje treba da bude najmanje dvostruki prečnik priključka, kako bi se obezbedio pravilan protok vazduha i sprečile eventualne prepreke.



Ukoliko postoji mogućnost slučajnog dodira sa grejnim elementima, mora se ugraditi zaštitna rešetka radi sprečavanja povreda.

## ODOBRENJA KVALITETA

Naši kanalski grejači su testirani i odobreni u skladu sa sledećim direktivama :

LVD direktiva : EN 60355-1 i EN 60335-2-30

EMC direktiva : EN 61000-3-2/A1:2021 i IEC 61000-3-3 / AMD2:2021