



JEGP serija – pravougaoni kanalski grejači

Jakka pravougaoni električni kanalski grejači namenjeni su za precizno zagrevanje vazduha u kanalskim sistemima, centralizovanim klimatizacionim komorama (AHU) i industrijskim procesnim okruženjima. Zahvaljujući prilagodljivim dimenzijama i snagama do 1000 kW, ovi uređaji obezbeđuju pouzdane i visokokapacitetne toplotne performanse. Kada su pravilno dimenzionisani, mogu efikasno zagrevati čitave zgrade ili velike industrijske objekte.



- Potpuno prilagodljive dimenzije i grejne snage
- Raspon snage do 1000 kW
- Pogodni za HVAC sisteme i zahtevne industrijske primene
- Robusna konstrukcija projektovana za teške radne uslove
- Opciona ojačana električna izolacija i materijali od nerđajućeg čelika
- Dostupni za primene sa visokim temperaturama i velikim snagama

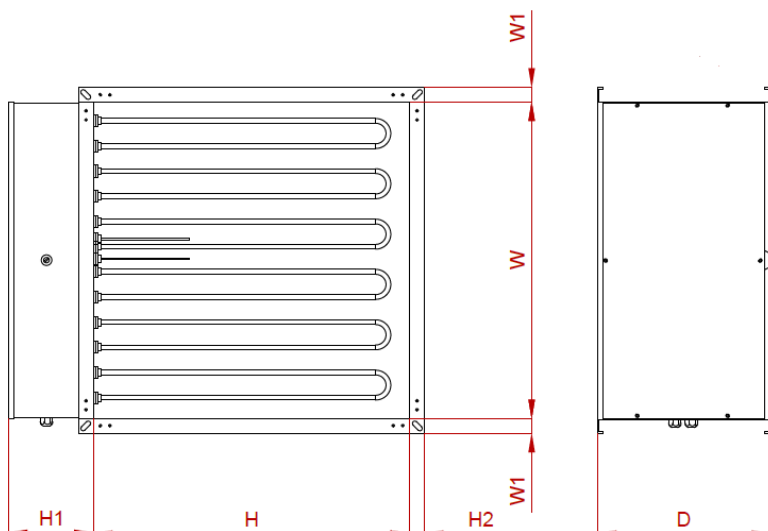
- Pocinkovani čelik kao standard
- Dostupni Magnelis čelik, AISI 304 nerđajući čelik, AISI 316 nerđajući čelik
- Čevasti grejni elementi od nerđajućeg čelika AISI 304

- Integrisane klemne za povezivanje
- Lak pristup za ožičenje i održavanje

Stepen zaštite (IP Rating):

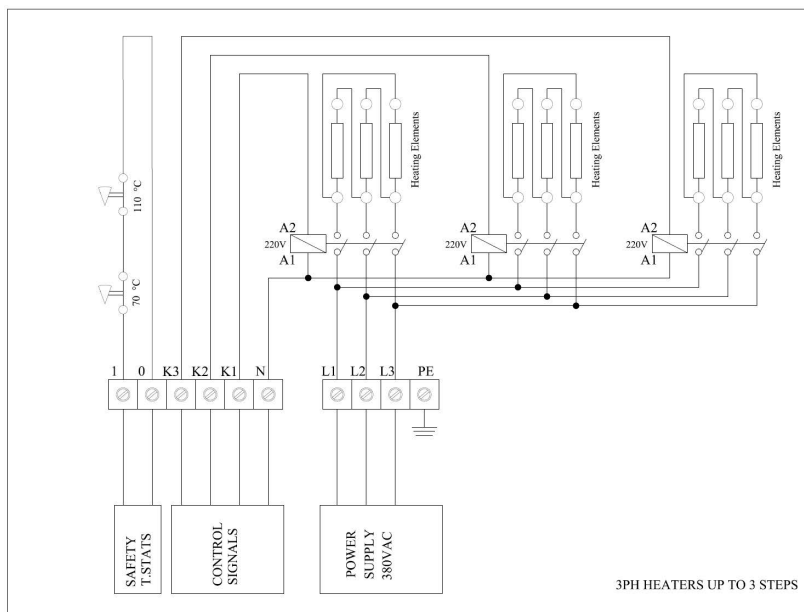
Standardno: **IP43**, Opciono: **IP55** ili **IP65**

DIMENZIJE



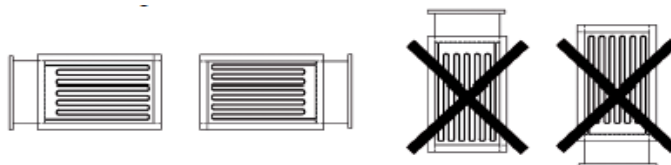
W	150—3000 mm
W1	25-100 mm
H	150-3000 mm
H1	120-300 mm
D	120-1200 mm

ŠEMA OŽIČENJA



INSTALACIJA

Ovi kanalski grejači mogu se montirati u horizontalne ili vertikalne kanale. Protok vazduha kroz kanalni grejač mora pratiti smer strelice za protok vazduha označene na poklopcu grejača. Kod horizontalnog kanala, priključna kutija može biti postavljena na sa desne ili leve strane, ali ne iznad niti ispod grejača. Kanalski grejač mora biti ugrađen tako da ima ravnomeran protok vazduha preko cele svoje površine.



Preporučujemo da rastojanje do ili od kolena kanala, ventilatora, zaklopki i sličnih elemenata bude najmanje jednako dijagonalnoj dimenziji kanalskog grejača, odnosno rastojanju od ugla do ugla unutar dela kanala u kome se grejač nalazi.

Ukoliko postoji mogućnost slučajnog kontakta sa grejnim elementima, neophodno je ugraditi zaštitnu rešetku kako bi se sprečile povrede.

ODOBRENJA KVALITETA

Naši kanalski grejači su testirani i odobreni u skladu sa sledećim direktivama :

LVD direktiva : EN 60355-1 i EN 60335-2-30

EMC direktiva : EN 61000-3-2/A1:2021 i IEC 61000-3-3 / AMD2:2021