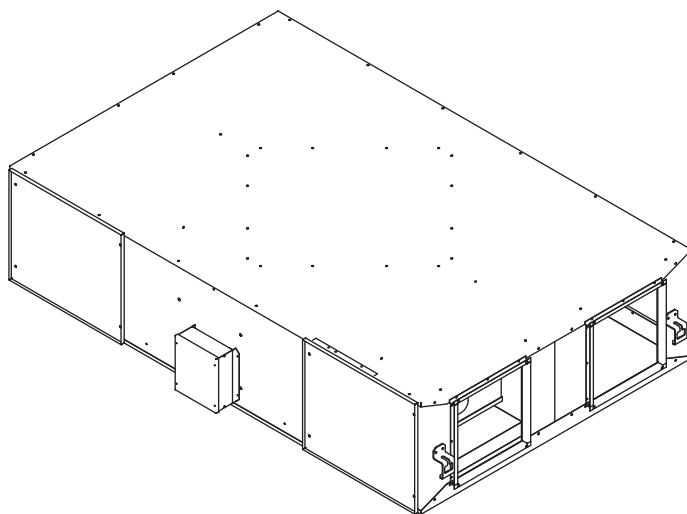


Korisnički priručnik

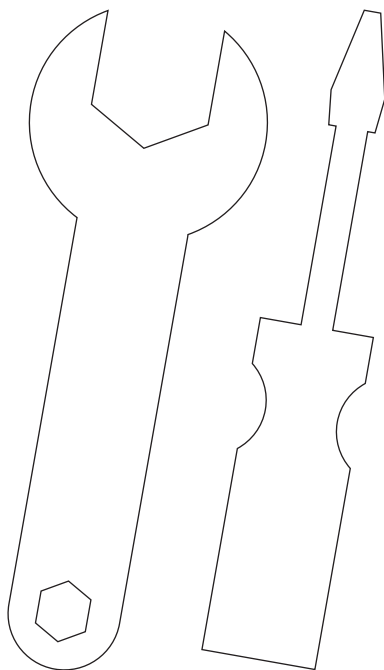


JAKKA rekuperatori toplote JRH72N serija



Sadržaj

Bezbednost	1
Kontrolna lista	2
Komponente.....	3
Dimenzije	3
Tehnička specifikacija	3
Instalacija	4
Održavanje	8
Otklanjanje problema	11





- Ovaj proizvod se ni pod kojim okolnostima ne sme rastavljati. Samo ovlašćeni tehničari za popravku su kvalifikovani za rastavljanje i popravke.
- Nepoštovanje ovog upozorenja može dovesti do požara, strujnog udara ili povrede.



- Nemojte instalirati ovaj proizvod u rashladni magacin, grejani bazen ili drugu lokaciju gde se temperatura i vlažnost značajno razlikuju. (Nepoštovanje ovog upozorenja može dovesti do strujnog udara ili kvara.)
- Nemojte instalirati ovaj proizvod tamo gde će biti direktno izložen kiši. (Nepoštovanje ovog upozorenja može dovesti do strujnog udara ili kvara.)
- Nemojte instalirati ovaj proizvod na mestima gde su prisutne isparenja kiselina, alkalija ili organskih rastvarača, boja ili drugih toksičnih gasova, gasova koji sadrže korozivne komponente ili visoke koncentracije uljnog dima. (Nepoštovanje ovog upozorenja može dovesti ne samo do kvara, već i do požara, curenja struje i električnog udara.)
- Ne koristite ovaj proizvod izvan opsega njegovog nominalnog napona i kontrolnog kapaciteta. JRH72N; Jednofazna, 220-240V, 50 Hz. (Nepoštovanje ovog upozorenja može dovesti do požara ili električnog udara.)



- Instalirajte ovaj proizvod u okruženju gde se temperatura kreće od -10 °C do +46 °C i relativna vlažnost je manja od 80%. Ako se očekuje stvaranje kondenzacije, zagrejte svež spoljašnji vazduh pomoću kanalnog grejača itd.
- Izaberite poziciju za uvođenje spoljašnjeg vazduha gde izduvni gasovi ili gasovi sagorevanja neće biti usisani u kanal za svež vazduh i gde neće biti prekriven snegom (neuspeh da se obezbedi dovod vazduha može dovesti do stvaranja stanja nedostatka kiseonika u unutrašnjosti soba.)
- Izaberite odgovarajuću čvrstu poziciju za instaliranje proizvoda i instalirajte ga pravilno i bezbedno. (Može doći do povreda ako proizvod padne.)
- Koristite predviđene električne žice za priključke na terminalnoj ploči i bezbedno povežite žice tako da ne budu isključene. (Propust da se osiguraju pravilne veze može dovesti do požara.)
- Prilikom prolaska metalnih kanala kroz drvene objekte obložene metalnim letvama, žičanim letvama ili metalom, ovi kanali moraju biti postavljeni na način da neće ostvariti električni kontakt sa metalnim letvama, žičanim letvama ili metalnim limovima. (Curenje struje može izazvati paljenje.)
- Spoljašnji kanali moraju biti nagnuti pod nagibom (1/30 ili više) nadole prema spoljašnjoj površini od glavne jedinice i pravilno izolovani. (Ulazak kišnice može izazvati curenje struje, požar ili oštećenje imovine u domaćinstvu.)
- Tokom ugradnje treba nositi rukavice. (Nepoštivanje ovog upozorenja može dovesti do povrede.)
- Posebni prekidač mora biti instaliran na izvoru mrežnog napajanja. Ovaj prekidač mora biti opremljen sredstvom za zaključavanje (brava i ključ).



- Pravilno povežite proizvod sa uzemljenjem. (Neispravan rad ili curenje struje može izazvati strujni udar.)



- Prekidač za izolaciju sa minimalnim kontaktnim razmakom od 3 mm na svim polovima mora biti obezbeđen kao sredstvo za isključivanje napajanja.

Kontrolna lista



► Kontrolne procedure potrebne nakon puštanja u rad i u slučaju kvara su navedene u nastavku. U slučaju daljeg kvara nakon prvih kontrola, obratite se našoj kompaniji.

KONTROLNA LISTA



01 Uverite se da je jedinica priključena na napajanje i da je uzemljenje obavljeno!

02 Proverite da li je dužina električnih kablova ispravna!
(Proverite pregrevanje na kablovima!)

03 Proverite da li su krajevi kablova ka električnoj kutiji izolovani
(zaštićeni od magnetnog polja) i da li je povezano uzemljenje. Ako ne, zamenite!

04 Proverite da li su izduvni i dovodni filteri čisti i uverite se da jesu ne
sprečavaju protok vazduha!

05 Uverite se da je crevo za odvod spojeno i proverite da li postoje blokade kroz odvod
linija! Ako je potrebno, očistite ga!

06 Molimo vas da proverite da li su dimenzije kanala koje se koriste u sistemu kanala
ispravne i da li imaju istu dimenziju priključka kanala uređaja. Ako je pogrešno,
ispravite ga odgovarajućim.

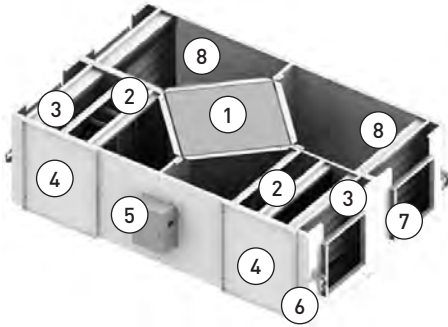
07 Uverite se da su električne veze urađene kako je opisano u ovom priručniku.
Napraviti neophodne ispravke ako postoji neispravna veza.

08 Uverite se da ima dovoljno servisnog prostora za instalaciju.
Ako ne, ponovite instalaciju.

09 U ekstremno hladnim klimama u kojima može doći do smrzavanja na jedinici za
rekuperaciju toplote koristite električni predgrejač na usisu svežeg vazduha da biste
podigli temperaturu vazduha na -8 °C ili više.

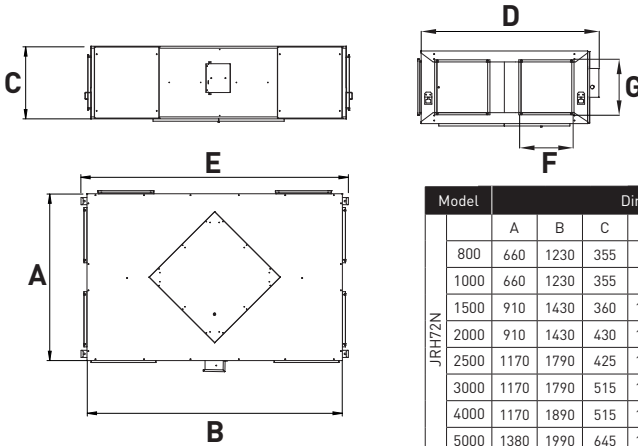
10 Proverite da li ima neuobičajenih zvukova ili vibracija nakon instalacije.
Ako postoji, kontrolišite da li se koriste antivibracioni jastučići.

Komponente



- 1 Izmenjivač za rekuperaciju toplote
- 2 Ventilatori svežeg i odvodnog vazduha
- 3 Filteri svežeg i odvodnog vazduha
- 4 Poklopac filtera i ventilatora
- 5 Električna kutija
- 6 Nosači
- 7 Priklučci za kanale
- 8 Alternativni priklučci kanala

Dimenzije



Model	Dimenzije							Težina (kg)	
	A	B	C	D	E	F	G		
JRHT2N	800	660	1230	355	795	1312	200	200	51
	1000	660	1230	355	795	1312	200	200	52
	1500	910	1430	360	1045	1510	170	270	72
	2000	910	1430	430	1045	1510	250	300	84
	2500	1170	1790	425	1300	1870	300	300	103
	3000	1170	1790	515	1300	1870	370	370	116
	4000	1170	1890	515	1300	1970	370	370	125
	5000	1380	1990	645	1455	2070	430	432	186
	6000	1380	1990	645	1455	2070	430	432	199

Tehnička specifikacija

	Units	Model								
		800	1000	1500	2000	2500	3000	4000	5000	6000
Mrežni priključak		1~230 V 50 Hz								
Radni opseg		-12°C ~ 46°C and RH ≤ 80%								
Performanse										
Protok vazduha [l']	[m³/h]	800	1000	1450	1900	2400	2970	3730	4700	5700
Nivo buke [l']	[dB [A]]	44	45	46	48	49	50	52	53	59
Električni podaci										
Snaga ventilatora	[W]	390	624	790	1050	1050	1080	1300	1780	2540
Maksimalna struja	[A]	1,6	2,6	3,4	4,8	4,8	4,6	5,4	7,6	10,6

¹ Meri se kada je spoljašnji statički pritisak 0 Pa.

² Podaci o nivou buke se mere na 250 Hz i na razdaljini od 1.5 m od dna jedinice.

Instalacija

Provera primljenog proizvoda

Nakon prijema proizvoda, proverite da li ima oštećenja prilikom transporta. Zahtevi za štetu, bilo očiglednu ili prikrivenu, treba odmah podneti transportnoj kompaniji.

Proverite broj modela i električna svojstva kao što su napajanje, napon i frekvencija da li odgovaraju vašim zahtevima ili ne.

Instalacija i rad jedinice moraju biti obavljene kako je objašnjeno u ovom priručniku; ne preporučuje se korišćenje uređaja osim onih navedenih u ovim uputstvima.

Molimo kontaktirajte svog lokalnog agenta u slučaju bilo kakvog neslaganja.

Naša odgovornost neće pokriti bilo kakve nedostatke koji su nastali usled izmena koje je izvršio kupac bez našeg pismenog odobrenja.



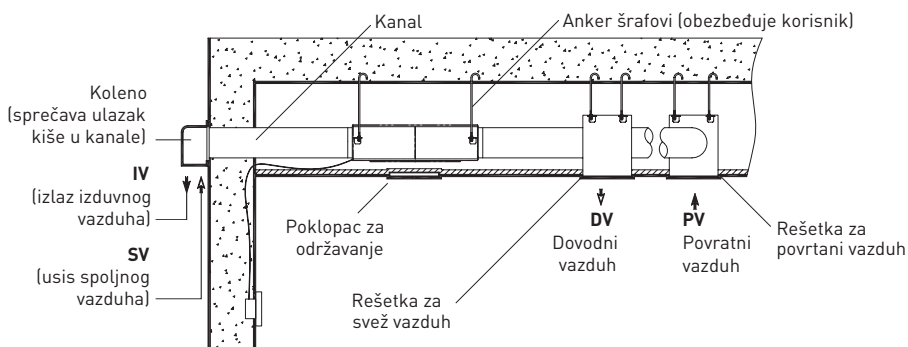
UPOZORENJE

- ▶ Nemojte izvoditi instalacijske radove i povezivanje električnih instalacija bez pozivanja na Uputstvo za instalaciju i rad.
- ▶ Proverite da li je žica za uzemljenje dobro povezana.
- ▶ Povežite osigurač određenog kapaciteta.



OPREZ

- ▶ Ne postavljajte jedinicu, daljinski upravljač i kabl unutar približno 3 metra od radijatora jakih elektromagnetnih talasa.



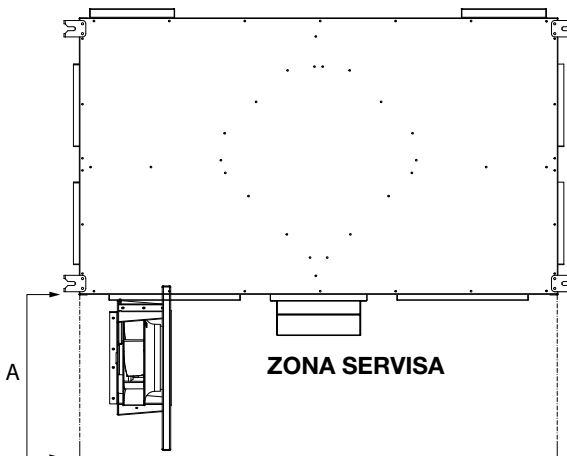
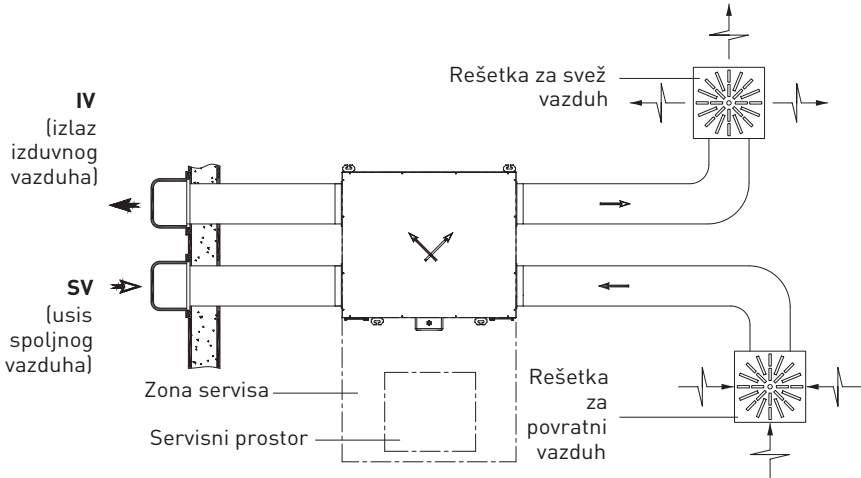
Montaža uređaja

Uređaji serije JRH72N mogu se direktno montirati na čvrsti zid bez vibracija uz pomoć delova za vešanje koji su isporučeni za potrebe instalacije. Zavrtnji se moraju pričvrstiti sa dovoljnim obrtnim momentom da osiguraju čvrstu vezu. Drugi deo se montira na zid i koristi se kao vešalica za pričvršćivanje jedinice. Tokom montaže jedinice moraju se uzeti u obzir sledeći aspekti.

- 1 Aparat mora biti postavljen u nivou.
- 2 Prostor za instalaciju mora biti bez smrzavanja.

Povezivanje kanala

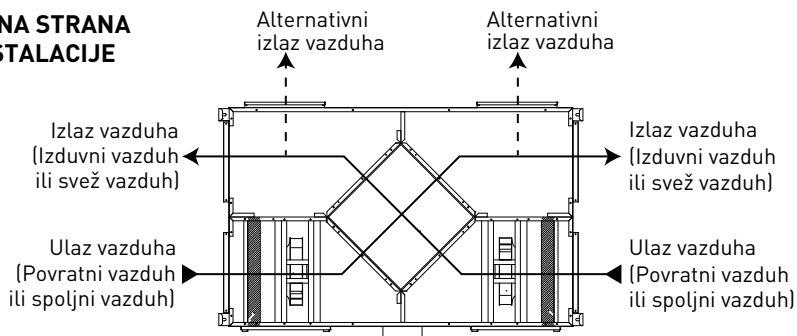
Priklučki kanala u jedinici su napravljeni od ABS materijala pa im nije potrebna dodatna izolacija. Nakon povezivanja jedinice; uverite se da nema curenja između priključaka kanala jedinice i kanala. Koristite ljepljivu traku gdje je potrebno.



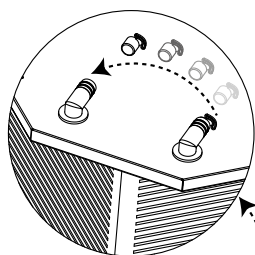
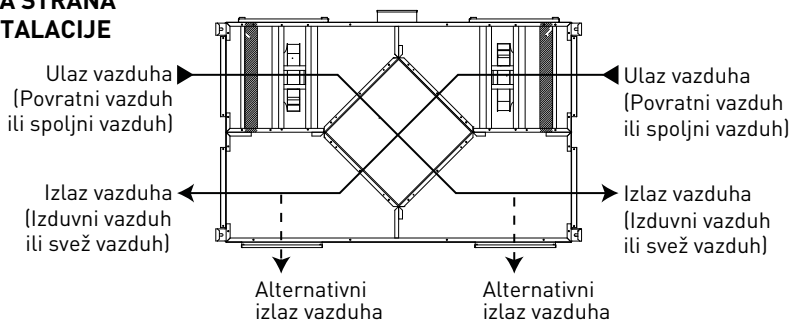
		DIMENZIJE	
		MODEL	A
JRH72N	800	300	
	1000	300	
	1500	430	
	2000	430	
	2500	570	
	3000	570	
	4000	570	
	5000	650	
6000	650		

Instalacija

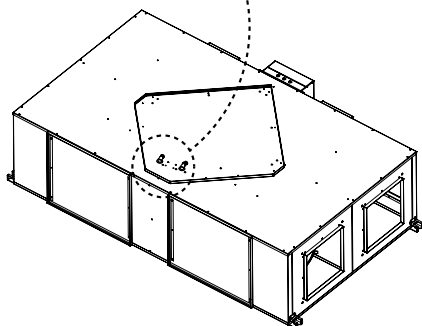
DESNA STRANA INSTALACIJE



LEVA STRANA INSTALACIJE



► Postavite čep za odvod na stranu svežeg vazduha.



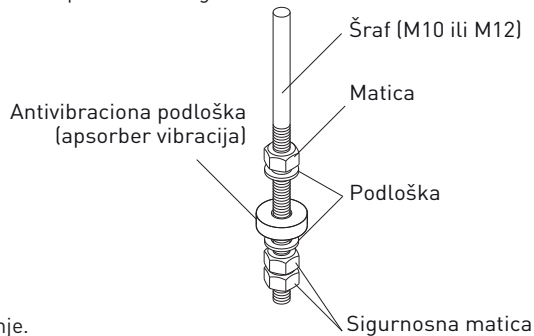


OPREZ

- ▶ Pre povezivanja kanala, proverite da u kanalima nema strugotine ili bilo kog drugog stranog materijala (komad papira, vinila, građevinskog materijala itd.).
- ▶ Uverite se da se servisna vrata lako otvaraju i da se ventilator/filter može izvući.
- ▶ Obratite pažnju na upozorenja pre povezivanja uređaja na kanale.

Priprema krovnih šrafova

Okačite gumenu podlogu protiv vibracija na šraf i izbalansirajte jedinicu tako da ostane horizontalno. Uverite se da je jedinica čvrsto pričvršćena sigurnosnom maticom.



OPREZ

- ▶ Kontrolišite snagu vijaka pre ugradnje.



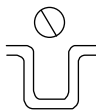
OPREZ

- ▶ Nemojte postavljati kanale kao što je prikazano na sledećim slikama. To će povećati pritisak pad, smanjiti zapreminu vazduha iz jedinice i izazvati nenormalne zvukove.

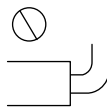
Ekstremno oštri prevoji



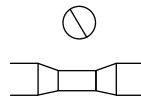
Više prevoja



Prevoji odmah do izlaza.



Iznenadno suženje i/ili proširenje prečnika kanala



Razvodni kanali treba da budu povezani sa jedinicom preko čvrstih ili polufleksibilnih kanala kako bi se izbegli nenormalni zvukovi i vibracije. Fleksibilni kanali se takođe mogu koristiti kako bi se osiguralo da struktura kanala ne blokira struju vazduha i uzrokuje vibracije. Jedinica je opremljena sa prethodno izbušenim prirubnicama kanala od ABS-a za priključke razvodnih kanala.

- 1 Postavite isporučeni adapter za kanal napravljen od ABS-a na svaki priključak kanala da biste obezbedili dobar spoj kanala.
- 2 Čvrsto postavite kanale u prirubnice za povezivanje kanala i namotajte aluminijumsku traku kako biste sprečili curenja vazduha.
- 3 Okačite kanale sa plafona tako da njihova težina ne bude primenjena na jedinicu.
- 4 Spoljni kanali moraju biti prekriveni toplotnoizolacionim materijalom kako bi se sprečilo formiranje kondenzacije.

Održavanje

UPOZORENJE

- ▶ Pre servisiranja isključite svu električnu energiju, uključujući i daljinsko isključivanje. Pridržavajte se odgovarajućih procedura za zaključavanje/označavanje kako biste osigurali da se oprema ne bi slučajno uključila. Osigurajte pogonske snopove kako biste osigurali da rotor ne može slobodno da se okreće. Neuspeh da osigurate pogonske snopove ili isključite napajanje pre servisiranja može dovesti do smrti ili ozbiljnih povreda.
-

Održavanje filtera

Za najbolje performanse, povremeno čistite filtere za vazduh. Najbolje na svaka 3 radna meseca, ili najmanje jednom godišnje. Promenite filtere nakon što ih očistite 6 puta ili ranije ako je potrebno.

UPOZORENJE

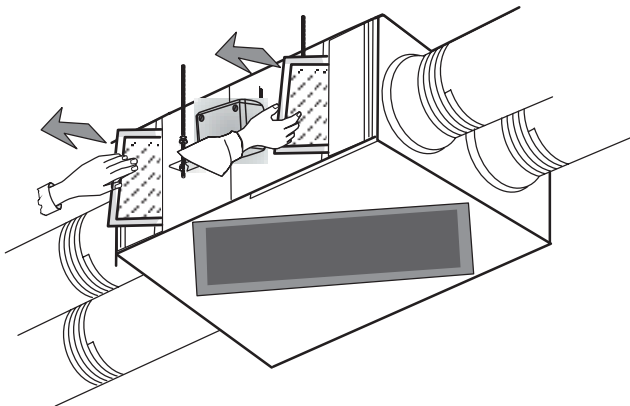
- ▶ Nemojte pokretati sistem bez pravilno postavljenih filtera za vazduh i zavrnutih revizionih vrata. U suprotnom može doći do začepljenja izmenjivača toplote.

KAKO PRISTUPITI FILTERU

KORAK 1 ▶ Da biste otvorili servisna vrata, uklonite 4 zavrtnja na servisnom poklopcu.

KORAK 2 ▶ Sa otvorenim servisnim vratima, servisne rupe filtera za filter(e) svežeg vazduha i povratak filter za vazduh će biti vidljiv.

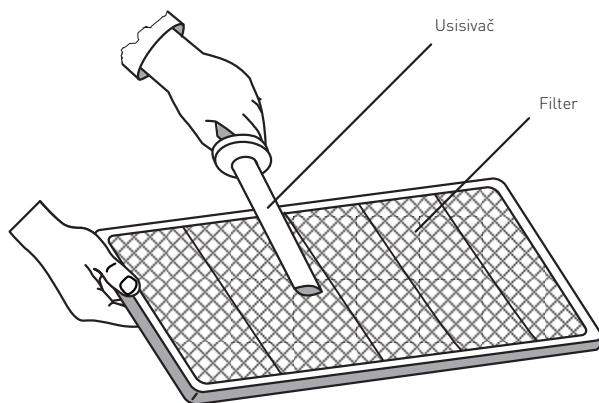
KORAK 3 ▶ Uklonite filter(e) kao što je prikazano na slici i obavite održavanje kao što je opisano u ovom priručniku.





NAPOMENA

- ▶ JAKKA kontroleri za ove jedinice imaju unapred podešen tajmer za praćenje zauzetosti filtera prema fabrički podešenom tajmeru. Daljinski upravljač obaveštava korisnika da provjeri filtere. Nakon što korisnik očisti filtere, alarm upozorenja filtera mora biti resetovan.



Očistite filter usisivačem. Da biste uklonili guste naslage prašine, pripremite rastvor sa hladnom vodom i prirodnim deterdžentom ili sapunom u prahu i potopite filter u rastvor. Kasnije izvucite filter iz rastvora i ostavite da se osuši. U svakom slučaju, nemojte trljati ili primenjivati silu na materijal filtera. Nakon što se potpuno osuši, montirajte filter na jedinicu, zatvorite servisna vrata i dobro pritegnite zavrtnje.



NAPOMENA

- ▶ Može biti zgodno držati rezervne čiste i suve filtere za brzu zamenu prljavih filtera kako bi se smanjilo vreme zastoja jedinice za održavanje filtera.

Održavanje izmenjivača

Za najbolje performanse, povremeno čistite izmenjivač vazduha. Ako se filteri redovno održavaju, očistite izmenjivač najmanje jednom u dve godine.

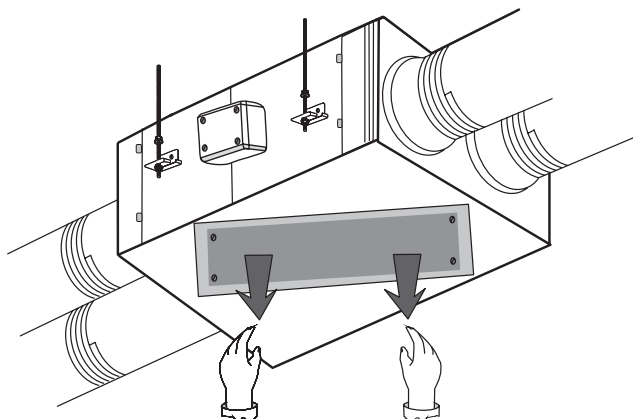


KAKO PRISTUPITI IZMENJIVAČU

KORAK 1 ▶ Da biste otvorili servisni poklopac koji se nalazi na donjoj strani jedinice, odvrnite i uklonite 4 zavrtnja koji pričvršćuju servisni poklopac izmenjivača toplote.

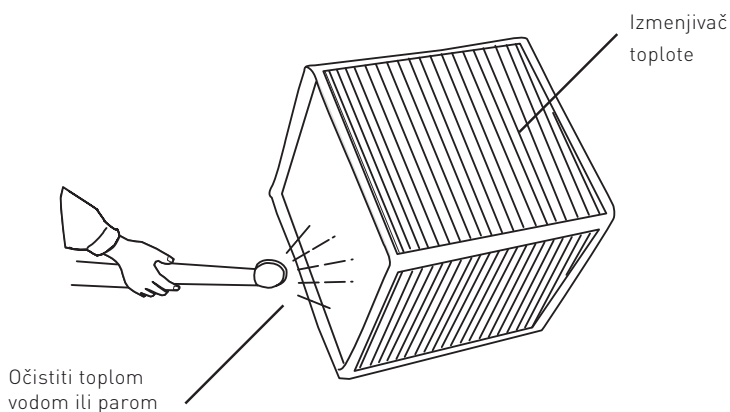
KORAK 2 ▶ Prilikom uklanjanja servisnog poklopca uverite se da izmenjivač za rekuperaciju toplote ne padne.

Održavanje



i NAPOMENA

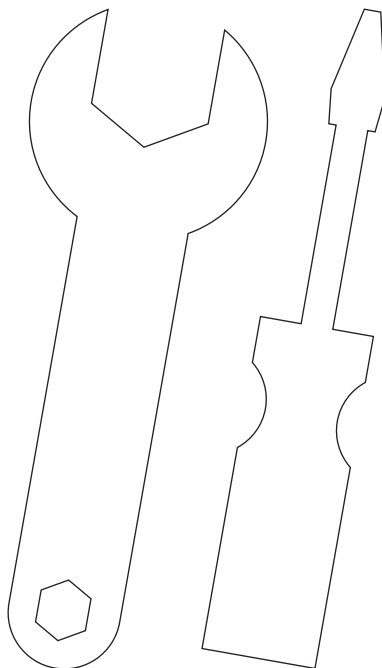
► Minimalna težina izmenjivača je 12 kg, a maksimalna masa je 22 kg.



Očistite izmenjivač toplote toplom vodom ili parom. Koristite prirodni deterđent ili sapun u prahu ako je potrebno. Ostavite ga da se osuši nakon čišćenja i montirajte ga na jedinicu nakon što se potpuno osuši. Temeljno pritegnite zavrtnje servisnog poklopca i uverite se da izmenjivač za rekuperaciju toplote ne padne.

Otklanjanje problema

GREŠKA	RAZLOG	REŠENJE
VENTILATORI NE RADE	a. Napajanje isključeno	a. Uključite napajanje
	b. Nema signala sa kontrolne table	b. Pritisnite ispravna dugmad na kontrolnoj tabli
	c. Neispravan ili labav električni priključak	c. Pravilno povežite veze
	d. Motori u režimu termičke zaštite *e. Nema signala sa pretvarača frekvencije	d. Proverite struju motora *e. Proverite kod greške na ekranu pretvarača frekvencije
VENTILATORI RADE U SUPROTNOM SMERU	a. Fazna veza nije ispravna	a. Napravite ispravnu faznu vezu
SLAB PROTOK VAZDUHA	a. Filteri su začepljeni ili prljavi.	a. Promenite ili očistite filtere
	b. Vazdušni kanal je začepljen	b. Proverite vazdušne kanale
	c. Veze kanala su nekompletne.	c. Proverite da li sistem kanala curi i dovršite veze
VISOK PROTOK VAZDUHA	a. Veze kanala su nekompletne.	a. Proverite da li sistem kanala curi i dovršite veze
	b. Nizak napon	b. Izmerite struju koju povlači motor protiv preopterećenja
	c. Rešetke nisu montirane	c. Namestite rešetke
	d. Filteri nisu montirani	d. Montirajte filtere
DRENAŽNA VODA NE MOŽE SE ISPUSTITI	a. Odvod zapušten	a. Očistite odvodnu cev
	b. Nepravilna ugradnja drenažne cevi.	b. Pravilno montirajte odvodnu cev



► Za otklanjanje problema **kontaktirajte**

Boulevard Zoran Djindjic, 80, 11070 Novi Beograd
Tel: +381 11 2600 901 • Fax: +381 11 2600 906
www.jakkagroup.com • jakkagroup@jakkagroup.com